

ZV EXTREME Series 40/45/48



Datos Técnicos 技术参数 Données Techniques Technische Daten Technical Data

IBARMIA.
your machine-tool point

IBARMIA.
your machine-tool point

ibarmia.com

IBARMIA INNOVATEK, S.L.U.
Pol. Ind. Etxesaga, s/n
Apdo. 35
20720 Azkoitia
(Gipuzkoa) Spain
T.: +34 943 857 130 - 000
F.: +34 943 857 005
innovatek@ibarmia.com

DATOS TÉCNICOS

技术参数

DONNÉES TECHNIQUES

TECHNISCHE DATEN

RECORRIDOS	行程	COURSES	VERFAHRWEGE
Recorrido longitudinal X	X轴行程	Course longitudinale X	X-Achse (längst)
Recorrido X efectivo en trabajo en 2 puestos	X轴工作在2个面得行程	Course effective en X en 2 postes	X-Achse (2x Arbeitsbereiche bei Pendelbearbeitung)
Recorrido transversal Y	Y轴行程	Course transversale Y	Y-Achse (quer)
Recorrido vertical Z	Z轴行程	Course verticale Z	Z-Achse (vertikal)
Anchura máxima de pieza	最大工件宽度	Largeur maximum de pièce	Max. Werkstückbreite
MESA	工作台	TABLE	ARBEITSTISCH
Dimensiones de la mesa fija	固定工作台尺寸	Dimensions de la table	Abmessungen
Peso máximo sobre la mesa	工作台最大承重	Poids maximum admissible	Maximale Tischbelastung
Nº de ranuras en "T"	T型槽数量	Nombre de rainures en "T"	Anzahl der "T" Nuten
Tamaño de las ranuras en "T"	T型槽规格	Dimensions de rainures en "T"	Grösse der "T" Nuten
Distancia entre las ranuras en "T"	T型槽间距	Distances entre rainures en "T"	Abstand zwischen "T" Nuten
Distancia mín./máx. husillo/mesa	主轴端到工作台最小/最大距离	Distance mín./máx. broche/table	Abstand min. / max. Spindelnase - Tisch
Altura de la mesa	工作台高度	Hauteur de la table	Tischhöhe
HUSILLO PRINCIPAL	主轴	TÊTE PRINCIPALE	HAUPTSPINDEL
Alojamiento del cono	主轴锥度	Cône de broche	Werkzeugaufnahme
Fuerza de amarre de herramienta	刀具夹紧力	Force de fixation de l'outil	Werkzeugeinzugskraft
MOTORES HUSILLO PRINCIPAL	主轴电机	MOTEURS BROCHE PRINCIPALE	HAUPTSPINDELMOTOR
Velocidad máxima	最大速度	Vitesse maximum	Maximale Drehzahl
Potencia 100% (S6 40%)	功率	Puissance 100% (S6 40%)	Maximale Leistung bei S1 - 100% (S6 - 40%)
Par máximo 100% (S6 40%)	最大扭矩	Couple maximum 100% (S6 40%)	Maximale Drehmoment bei S1 - 100% (S6 - 40%)
CONTROLES	控制系统	CONTRÔLES	STEUERUNGEN
Controles numéricos disponibles	数字控制系统	Contrôles disponibles	Erhältliche CNC Steuerungen
AVANCE	进给	AVANCES	VORSCHUB
Fuerza de avance X/Y/Z 100% (S3 40%)	X/Y/Z100%进给	Force d'avance X/Y/Z 100% (S3 40%)	Vorschubkraft der Achsen X/Y/Z 100% (S3 - 40%)
Avance rápido de posicionamiento X/Y/Z	X/Y/Z轴快速进给	Avance rapide de positionnement X/Y/Z	Eilgang der Achsen X/Y/Z
Máximo avance de trabajo X/Y/Z	X/Y/Z最大工作速度	Avance maximum de travail X/Y/Z	Maximale Arbeitsvorschub der Achsen X/Y/Z
PRECISIÓN SEGÚN VDI / DGQ3441	精度标准VDI/DGQ3441	PRÉCISION SELON VDI / DGQ3441	GENAUIGKEIT NACH NORM DIN VDI / DGQ3441
Precisión posicionam. Tp X-Y (1000 mm)	定位精度 X-Y (1000 mm)	Précision de positionnement Tp X-Y (1000 mm)	Positionierungsgenauigkeit Tp X-Y (1000 mm)
Repetibilidad	重复定位精度	Répétabilité	Wiederholgenauigkeit
CAPACIDAD	加工能力	CAPACITÉ	ZERSPANUNGSLEISTUNG
Capacidad de fresado en acero St 60	钢件St60铣削能力	Capacité de fraisage, acier St 60	Fräslleistung in Stahl - St 60
Capacidad de taladrado en acero St 60	钢件St60钻孔能力	Capacité de perçage, acier St 60	Bohrleistung in Stahl - St 60
Capacidad de roscado en acero St 60	钢件St60攻丝能力	Capacité de taraudage, acier St 60	Gewindeschneidleistung in Stahl - St 60
ALMACÉN DE HERRAMIENTAS	刀库	MAGASIN D'OUTILS	WERKZEUGMAGAZIN
Nº de herramientas (opcional)	刀具数量 (可选)	Nombre d'outils (option)	Anzahl der Werkzeugplätze (optional)
Longitud máxima de la herramienta	最大刀具长度	Longueur maximum d'outil	Maximale Werkzeuglänge
Peso máximo de la herramienta	最大刀具重量	Poids maximum d'outil	Maximale Werkzeuggewicht
Ø máximo con ocupación plena	刀库装满刀具时允许最大刀具直径	Ø maximum avec postes adjacents occupés	Maximale Werkzeug- Ø bei vollen Nachbarplätzen
Ø máximo con espacios libres	刀库未装满刀具时允许最大刀具直径	Ø maximum avec postes adjacents libres	Maximale Werkzeug- Ø bei freien Nachbarplätzen
Tiempo de cambio de la herramienta	换刀时间	Temps de changement d'outil	Werkzeugwechselzeit
Tiempo "viruta a viruta"	排屑时间	Temps "copeaux à copeaux"	Werkzeugwechselzeit "Span zu Span"
GENERALIDADES	常规	GÉNÉRALITÉS	GENERELLES
Pintado en combinación de 3 colores	机床3色喷漆	Peinture tricolore	3-Farben Lackierung
Potencia total instalada	总安装功率	Puissance totale installée	Elektroanschluss
Conexión a la red	工作电压	Branchement au réseau	Betriebsspannung
Presión requerida de aire comprimido	所需压缩空气压力	Pression requise en air comprimé	Luftanschluss
Peso neto aproximado	大约净重	Poids net approximatif	Maschinen nettogewicht
Largo máquina	机床长度	Longueur machine	Maschinenbreite
EQUIPO STANDARD	标准部件	ÉQUIPEMENT STANDARD	STANDARDAUSSTATTUNG
Medición por reglas de vidrio en X/Y/Z	X/Y/Z 光栅尺	Mesure par règles linéaires en X/Y/Z	Glasmassstäben in den Achsen X/Y/Z
Extractor de virutas y depósito de refrigeración	排屑器及冷却水箱	Convoyeur à copeaux avec bac d'arrosage	Späneförderer und Kühlmittel tank
Carenado de protección completo	全防护	Carénage complet	Rundumverkleidung der Maschine
Panel de mandos desplazable	可移动控制面板	Pupitre de la CN déplaçable	Verfahrbares Bedienpult
Engrase automático centralizado	动中央冷却系统	Graissage automatique centralisé	Automatische Zentralschmierung
Luz de trabajo	照明设备	Éclairage de travail	Arbeitsraumbeleuchtung
Armario eléctrico climatizado	电器柜	Armoire électrique de climatisation	Klimatisierter Schaltschrank
Soplado de aire limpieza cono	气枪	Soufflage d'air pour nettoyage cône	Ausblasfunktion der Spindel beim Werkzeugwechsel
Contrapeso hidráulico del cabezal	主轴液压平衡	Contrepoids hydraulique de la tête	Hydraulisches Gegengewicht des Spindelkopfes
Protecciones verticales en eje X	X轴垂直保护	Protection verticales sur axe X	Schutzabdeckung der X-Achse
OPCIONES PRICIPALES	主要可选件	OPTIONS PRINCIPALES	HAUPTOPTIONEN
Refrigeración por el centro del husillo	主轴中心冷却	Arrosage centre broche	Kühlmittel durch die Spindelmitte
Pared divisora y NSM software	隔离墙及NSM软件	Cloison de séparation et software NSM	Trennwand und NSM-Software für Pendelbearbeitung
*Recorrido longitudinal eje X de 6000-12000 mm (Con cremallera)	*X轴行程 6000-12000 mm	*Course longitudinale axe X de 6000-12000 mm (avec crémaillère)	*Verfahrwege der X-Achse 6000 bis 12000 mm

IBARMIA your machine-tool point

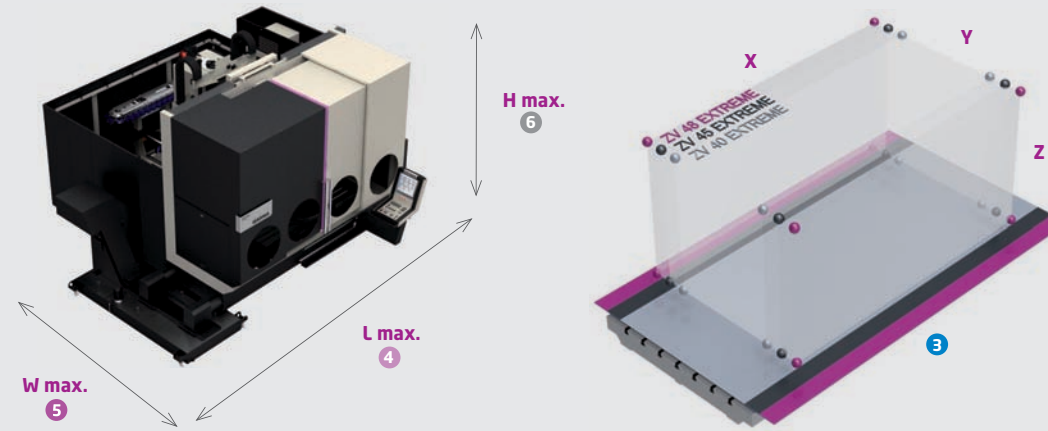
Modelos de 3 ejes o en combinación con divisores de eje horizontal / vertical para trabajos en toda la longitud de la mesa, o trabajos en ciclo pendular.

动柱式三轴加工中心，可配置立式或卧式转台，可采用全工作台或分成两个工作区域实现不间断加工

Modèle de 3 axes o en combinaison avec diviseurs de axe horizontal / vertical pour travaux dans toute la longueur de la table ou travaux en cycle pendulaire.

3-Achs-Fahrständermodelle, wahlweise kombiniert mit horizontal / vertikal NC-Rundachsen, Werkstückbearbeitung über den gesamten Verfahrbereich oder mit NSM (Pendelbetrieb).

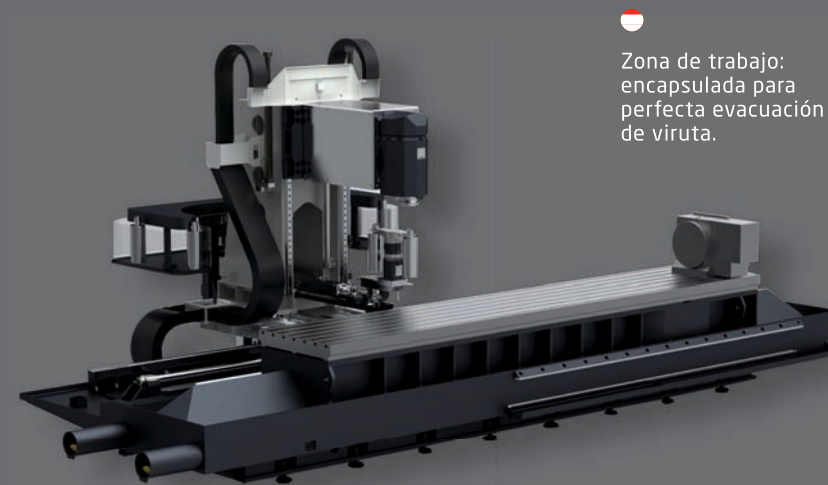
Models of 3 axes or in combination with horizontal rotary tables for works in the whole table length or works in pendulum cycles.



ZV 40 EXT	L1600	L2200	L3000	L4000	L5000	L6000
1	1600	2200	3000	4000	5000	6000
2	2x 515	2x 815	2x 1215	2x 1715	2x 2215	2x 2715
3				900		
4	5850	6450	7350	8850	10150	11650
5				4460		
6				3100		
7	12000	14000	17000	20000	24000	27000

ZV 45 EXT	L1600	L2200	L3000	L4000	L5000	L6000
1	1600	2200	3000	4000	5000	6000
2	2x 515	2x 815	2x 1215	2x 1715	2x 2215	2x 2715
3				1100		
4	5850	6450	7350	8850	10150	11650
5				4860		
6				3100		
7	14000	16000	19000	22000	26000	29000

ZV 48 EXT	L1600	L2200	L3000	L4000	L5000	L6000
1	1600	2200	3000	4000	5000	6000
2	2x 515	2x 815	2x 1215	2x 1715	2x 2215	2x 2715
3				1300		
4	5850	6450	7350	8850	10150	11650
5				5390		
6				3100		
7	15000	17500	20000	24000	28000	32000



Zona de trabajo: encapsulada para perfecta evacuación de viruta.

工作区域: 围合式外罩, 极强的排屑能力

Zone de travail: encapsulée pour une parfaite évacuation de copeaux.

Abgekapselte Arbeitsraum für eine vollständige Spanabfuhr.

Working zone: encapsulated for a perfect chip evacuation.

Husillo principal: electrohusillo de hasta 24000 rpm.

主轴: 电主轴转速可达24000rpm

Broche principale: electrobroche jusqu'à 24000 tr/min.

Hauptspindel: Elektroschindel bis zu 24000 min-1.

Main spindle: electro spindle up to 24000 rpm.

TECHNICAL DATA

ZV 40 EXTREME

ZV 45 EXTREME

ZV 48 EXTREME

TRAVELS		ZV 40 EXTREME	ZV 45 EXTREME	ZV 48 EXTREME
X axis travel (length)	mm	1600-6000 *		
X travel working in 2 areas	mm	2x 515 - 2x 2715		
Y axis travel (cross)	mm	600	800	1000
Z axis travel (vertical)	mm	800		
Maximum width of piece	mm	900	1100	1300
TABLE				
Fixed table dimensions	mm	X axis travel + 400 mm L (1600/2200) & X axis travel + 600 mm (longer than 3000) / Y axis travel + 50 mm		
Maximum table load capacity	kg/m ²	1500		
Number of "T" slots		5	7	7
"T" slots size	mm	18 H7		
Distance between "T" slots	mm	125		
Min/max distance spindle nose/table	mm	100 / 900		
Table height	mm	975		
MAIN SPINDLE				
Spindle taper		Standard: SK-40 / Option: BT-40 / Option: HSK A-63		
Tool clamping force	N	Standard: SK-40 (12000) / Option: BT-40 (12000) / Option: HSK A-63 (18000)		
MAIN SPINDLE MOTOR				
Maximum Speed	rpm	12000 / Option: 18000-24.000		
Power 100% (S6 40%)	kW	Standard: 28 kW (36 kW) / Option: 25 kW (35 kW), 19 kW (26.7 kW)		
Maximum torque 100% (S6 40%)	Nm	Standard: 121 Nm (156 Nm) / Option: 87 Nm (130 Nm) / 60 Nm (86 Nm)		
CONTROLS				
Available digital controls		Fanuc - Heidenhain - Siemens		
FEED				
Feed thrust X/Y/Z 100% (S3 40%)	N	X: 11992 (17261) / Y: 8521 (11689) / Z: 7669 (10520)		
Rapid feed for positioning X/Y/Z	m/min	45-48-48		
Maximum working feed X/Y/Z	m/min	30		
ACCURACY ACCORDING TO VDI / DGQ3441				
Positioning accuracy Tp X-Y (1000 mm)	m	10		
Repeatability	m	5		
CAPACITY				
Milling capacity in steel St 60	cm ³ /min	900		
Drilling capacity in steel St 60	Ø mm	50		
Tapping capacity in steel St 60	mm	M33		
TOOL MAGAZINE				
Number of tools (optional)		24 (40-60)		
Maximum tool length	mm	350		
Maximum tool weight	kg	10		
Maximum tool Ø with full magazine	mm	90 (65 with 60 tool ATC)		
Maximum tool Ø with free spaces	mm	125		
Tool changing time	s	6"		
Chip to chip time	s	8"		
GENERAL				
Machine painted in 3 colours	RAL	Grey 7021, Grey 9006, Violet 4008		
Total power installed	kW	55		
Power connection voltage	V	400V / 50 Hz		
Required compressed air pressure	bar	6		
Approximate net weight	kg	12000-27000	14000-29000	15000-32000
Machine length	mm	5850-11650		
STANDARD EQUIPMENT				
Measuring by glass scales X/Y/Z				
Chip conveyor and coolant tank				
Full protection guarding				
Movable control panel				
Automatic central lubrication system				
Lighting equipment				
Climatized electrical cabinet				
Air blowing for clone cleaning				
Headstock hydraulic counter balance				
Vertical protections in X axis				
MAIN OPTIONS				
Coolant through main spindle				
Dividing wall and NSM software				
*X axis travel	6000-12000 mm (with rack)			

Sujeto a cambios sin previo aviso. Contenidos informativos no vinculantes.

依巴米亚保留在不另行通知客户的情况下修改有关技术参数之权力。本报价无约束性

Sujet à des modifications sans avis préalable. Contenu pour information sans engagement.

Änderung ohne Ankündigung möglich. Alle Angaben ohne Gewähr.

Subject to change without prior notice. Informative contents are not binding.